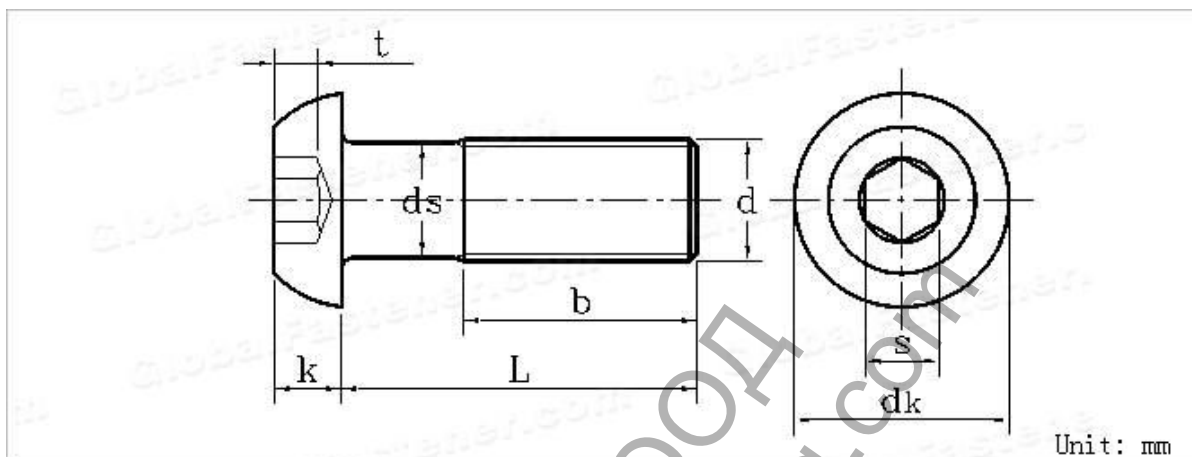


# DIN 7380



d	P	b	ds		dk		k		s			t
			max	min	max	min	max	min	nom	max	min	min
M3	0.5	18	3	2.86	5.7	5.4	1.65	1.40	2	2.080	2.020	1.04
M4	0.7	20	4	3.82	7.60	7.24	2.20	1.95	2.5	2.58	2.52	1.3
M5	0.8	22	5	4.82	9.50	9.14	2.75	2.50	3	3.080	3.020	1.56
M6	1	24	6	5.82	10.50	10.07	3.3	3.0	4	4.095	4.020	2.08
M8	1.25	28	8	7.78	14.00	13.57	4.4	4.1	5	5.140	5.020	2.6
M10	1.5	32	10	9.78	17.50	17.07	5.5	5.2	6	6.140	6.020	3.12
M12	1.75	36	12	11.73	21.00	20.48	6.60	6.24	8	8.175	8.025	4.16
M16	2	44	16	15.73	28.00	27.48	8.80	8.44	10	10.175	10.025	5.2

Ташев-Ташев  
www.tashev.com